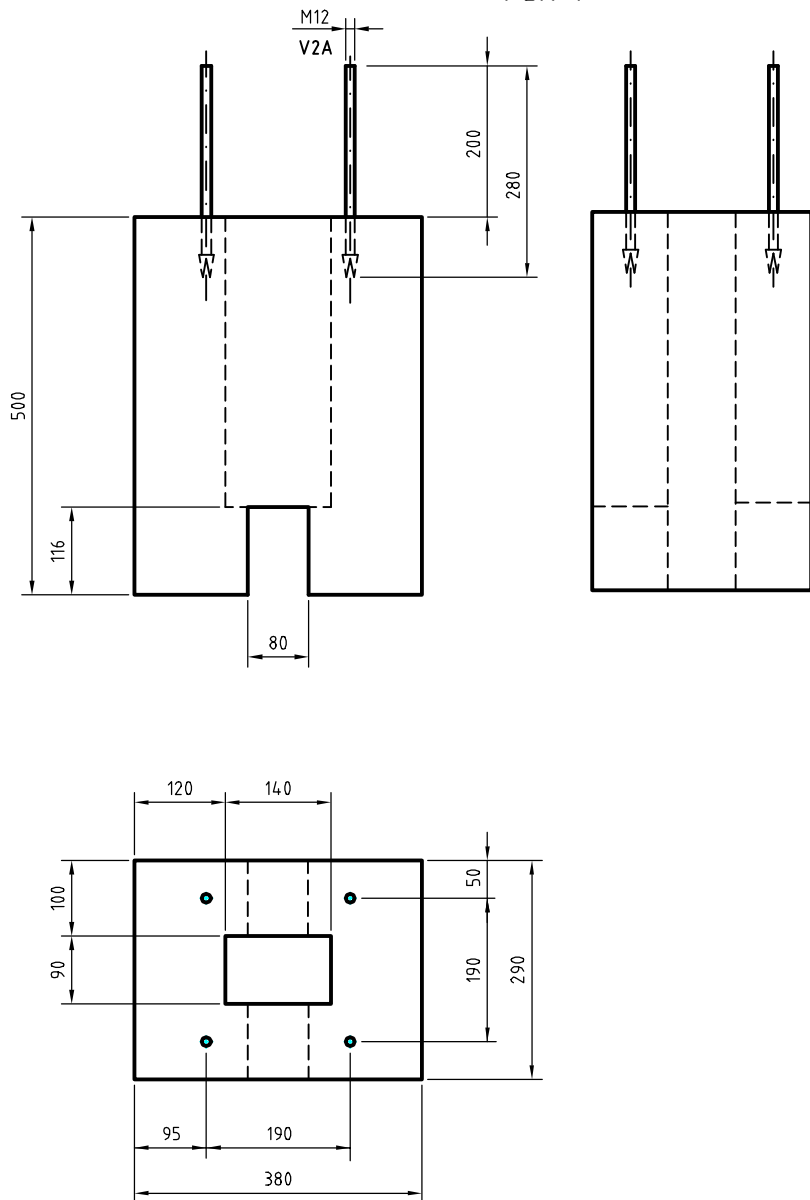
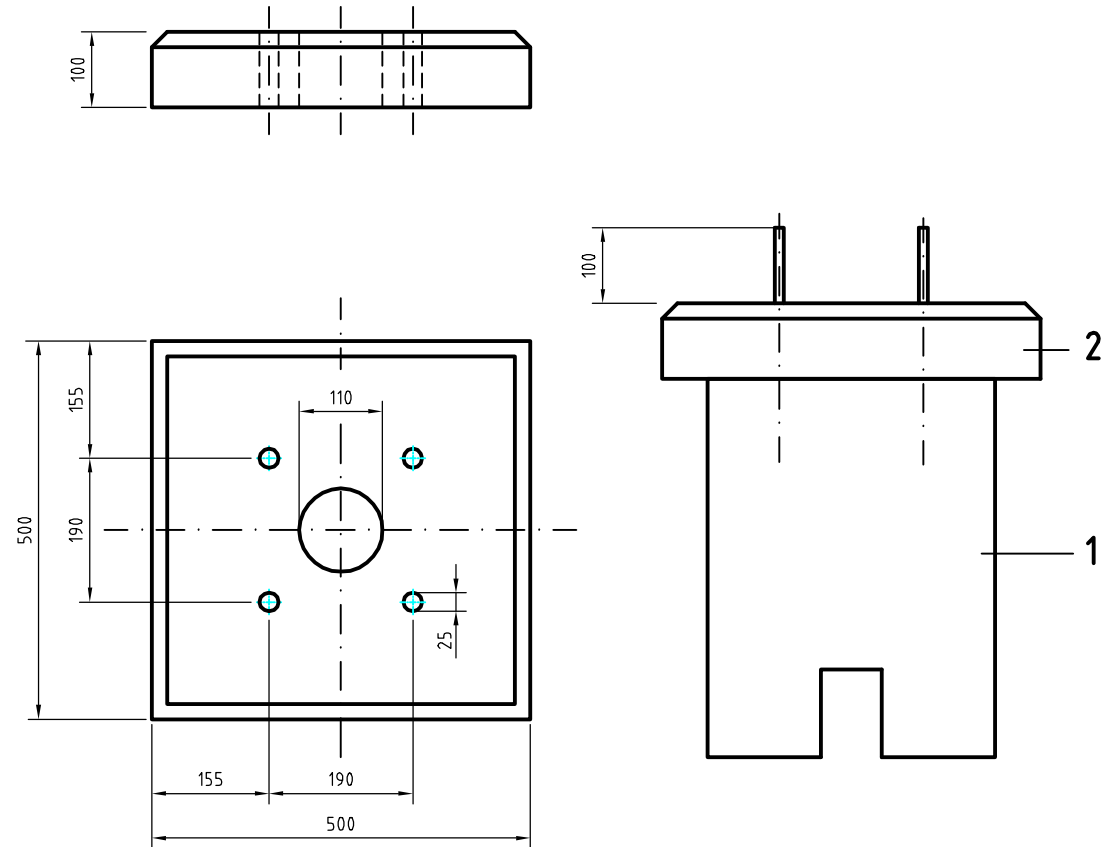



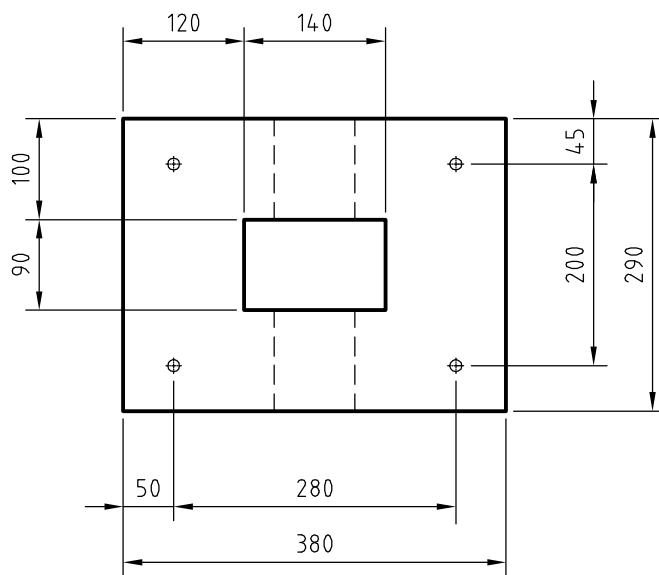
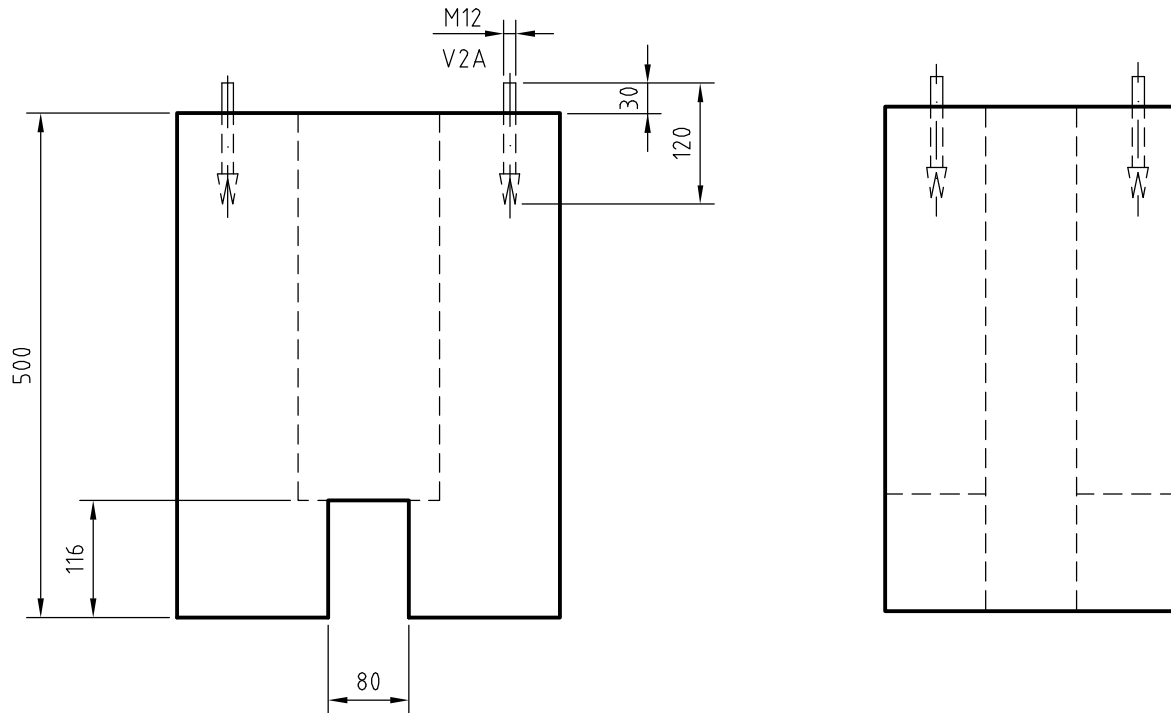
Teil 1




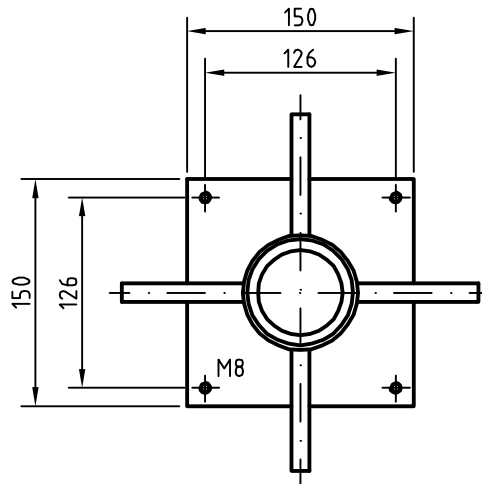
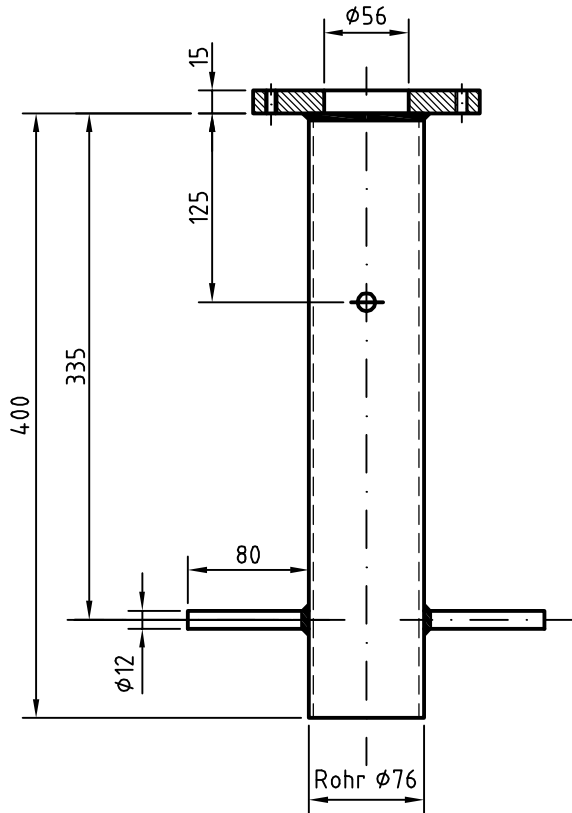
Teil 2



6				Zur Ausführung genehmigt:	Gepreuft	Masstab 1:10		
5				den	den			
4				Datum	Name	Schrankenanlage Fundament für Schranke Magnetic		
3				Bearb. 29.05.95	Koch			
2				Gepr.				
1	Überarbeitet	22.11.05		Ueber.				
Nr.	Aenderung	Bearb.	Gepr.	Dez.	Ueber.	Urspr.	Ers. f.	Ers. d.
						Jähning  Signalanlagen		Blatt 248-045-040 Bl.



6				Zur Ausführung genehmigt: den	Gepüeft den	Masstab 1 : 7,5	
5							
4				Datum	Name	Schrankenanlage Fundament für Bediensäule Jähnię	
3				Bearb. 29.05.95	Koch		
2				Gepr.			
1				Norm			
				Ueber.			
				Jähnię Signalanlagen 		248-045-039	
						Blatt	
Nr.	Aenderung	Bearb.	Gepr.	Urspr.	Ers. f.	Ers. d.	Bl. Bl.



6					Masstab 1:5		
5							
4				Datum	Name	Fertigfundament für Kontroll- und Auflagepfosten	
3			Bearb.	13.03.06	Koch		
2			Gepr.				
1				Kurt Jähmig GmbH & Co EDV-Netzwerke Verkehrssignal- und Elektroanlagen Tel. 0441/21863-0, Fax 21863-29 Bremer Str. 59 - 26135 Oldenburg		Blatt	
	Nr.	Aenderung	Bearb.	Gepr.	Urspr.	Ers. f.	Ers. d.
						248-045-043	Bl. Bl.